



IEC 61784-5-10

Edition 2.1 2015-06
CONSOLIDATED VERSION

INTERNATIONAL STANDARD

NORME INTERNATIONALE



**Industrial communication networks – Profiles –
Part 5-10: Installation of fieldbuses – Installation profiles for CPF 10**

**Réseaux de communication industriels – Profils –
Partie 5-10: Installation de bus de terrain – Profils d'installation pour CPF 10**

INTERNATIONAL
ELECTROTECHNICAL
COMMISSION

COMMISSION
ELECTROTECHNIQUE
INTERNATIONALE

ICS 25.040.40; 35.100.40

ISBN 978-2-8322-2744-2

**Warning! Make sure that you obtained this publication from an authorized distributor.
Attention! Veuillez vous assurer que vous avez obtenu cette publication via un distributeur agréé.**

REDLINE VERSION

VERSION REDLINE



**Industrial communication networks – Profiles –
Part 5-10: Installation of fieldbuses – Installation profiles for CPF 10**

**Réseaux de communication industriels – Profils –
Partie 5-10: Installation de bus de terrain – Profils d'installation pour CPF 10**

CONTENTS

FOREWORD.....	3
INTRODUCTION.....	5
1 Scope.....	7
2 Normative references	7
3 Terms, definitions and abbreviated terms	7
4 CPF 10: Overview of installation profiles	7
5 Installation profile conventions	7
6 Conformance to installation profiles.....	8
Annex A (normative) CP 10/1 (Vnet/IP™) specific installation profile	10
Bibliography.....	22
Figure 1 – Standards relationships.....	5
Table A.1 – Network characteristics for balanced cabling based on Ethernet	12
Table A.2 – Network characteristics for optical fibre cabling.....	12
Table A.3 – Information relevant to copper cable: fixed cables.....	14
Table A.4 – Information relevant to copper cable: cords.....	14
Table A.5 – Information relevant to optical fibre cables	15
Table A.6 – Connectors for balanced cabling CPs based on Ethernet	16
Table A.7 – Optical fibre connecting hardware	16

INTERNATIONAL ELECTROTECHNICAL COMMISSION

**INDUSTRIAL COMMUNICATION NETWORKS –
PROFILES –**

**Part 5-10: Installation of fieldbuses –
Installation profiles for CPF 10**

FOREWORD

- 1) The International Electrotechnical Commission (IEC) is a worldwide organization for standardization comprising all national electrotechnical committees (IEC National Committees). The object of IEC is to promote international co-operation on all questions concerning standardization in the electrical and electronic fields. To this end and in addition to other activities, IEC publishes International Standards, Technical Specifications, Technical Reports, Publicly Available Specifications (PAS) and Guides (hereafter referred to as “IEC Publication(s)”). Their preparation is entrusted to technical committees; any IEC National Committee interested in the subject dealt with may participate in this preparatory work. International, governmental and non-governmental organizations liaising with the IEC also participate in this preparation. IEC collaborates closely with the International Organization for Standardization (ISO) in accordance with conditions determined by agreement between the two organizations.
- 2) The formal decisions or agreements of IEC on technical matters express, as nearly as possible, an international consensus of opinion on the relevant subjects since each technical committee has representation from all interested IEC National Committees.
- 3) IEC Publications have the form of recommendations for international use and are accepted by IEC National Committees in that sense. While all reasonable efforts are made to ensure that the technical content of IEC Publications is accurate, IEC cannot be held responsible for the way in which they are used or for any misinterpretation by any end user.
- 4) In order to promote international uniformity, IEC National Committees undertake to apply IEC Publications transparently to the maximum extent possible in their national and regional publications. Any divergence between any IEC Publication and the corresponding national or regional publication shall be clearly indicated in the latter.
- 5) IEC itself does not provide any attestation of conformity. Independent certification bodies provide conformity assessment services and, in some areas, access to IEC marks of conformity. IEC is not responsible for any services carried out by independent certification bodies.
- 6) All users should ensure that they have the latest edition of this publication.
- 7) No liability shall attach to IEC or its directors, employees, servants or agents including individual experts and members of its technical committees and IEC National Committees for any personal injury, property damage or other damage of any nature whatsoever, whether direct or indirect, or for costs (including legal fees) and expenses arising out of the publication, use of, or reliance upon, this IEC Publication or any other IEC Publications.
- 8) Attention is drawn to the Normative references cited in this publication. Use of the referenced publications is indispensable for the correct application of this publication.
- 9) Attention is drawn to the possibility that some of the elements of this IEC Publication may be the subject of patent rights. IEC shall not be held responsible for identifying any or all such patent rights.

This consolidated version of the official IEC Standard and its amendment has been prepared for user convenience.

IEC 61784-5-10 edition 2.1 contains the second edition (2010-07) [documents 65C/602/FDIS and 65C/616/RVD] and its amendment 1 (2015-06) [documents 65C/768/CDV and 65C/800/RVC].

In this Redline version, a vertical line in the margin shows where the technical content is modified by amendment 1. Additions and deletions are displayed in red, with deletions being struck through. A separate Final version with all changes accepted is available in this publication.

International Standard IEC 61784-5-10 has been prepared by subcommittee 65C: Industrial networks, of IEC technical committee 65: Industrial-process measurement, control and automation.

This edition does not include technical changes with respect to the previous edition.

This standard is to be used in conjunction with IEC 61918:~~2010~~ 2013.

This bilingual version (2012-02) corresponds to the monolingual English version, published in 2010-07.

The French version of this standard has not been voted upon.

This publication has been drafted in accordance with the ISO/IEC Directives, Part 2.

A list of all parts of the IEC 61784-5 series, published under the general title *Industrial communication networks – Profiles – Installation of fieldbuses*, can be found on the IEC website.

The committee has decided that the contents of the base publication and its amendment will remain unchanged until the stability date indicated on the IEC web site under "<http://webstore.iec.ch>" in the data related to the specific publication. At this date, the publication will be

- reconfirmed,
- withdrawn,
- replaced by a revised edition, or
- amended.

IMPORTANT – The 'colour inside' logo on the cover page of this publication indicates that it contains colours which are considered to be useful for the correct understanding of its contents. Users should therefore print this document using a colour printer.

INTRODUCTION

This International Standard is one of a series produced to facilitate the use of communication networks in industrial control systems.

IEC 61918:~~2010~~ 2013 provides the common requirements for the installation of communication networks in industrial control systems. This installation profile standard provides the installation profiles of the communication profiles (CP) of a specific communication profile family (CPF) by stating which requirements of IEC 61918 fully apply and, where necessary, by supplementing, modifying, or replacing the other requirements (see Figure 1).

For general background on fieldbuses, their profiles, and relationship between the installation profiles specified in this standard, see IEC/TR 61158-1.

Each CP installation profile is specified in a separate annex of this standard. Each annex is structured exactly as the reference standard IEC 61918 for the benefit of the persons representing the roles in the fieldbus installation process as defined in IEC 61918 (planner, installer, verification personnel, validation personnel, maintenance personnel, administration personnel). By reading the installation profile in conjunction with IEC 61918, these persons immediately know which requirements are common for the installation of all CPs and which are modified or replaced. The conventions used to draft this standard are defined in Clause 5.

The provision of the installation profiles in one standard for each CPF (for example IEC 61784-5-10 for CPF 10), allows readers to work with standards of a convenient size.

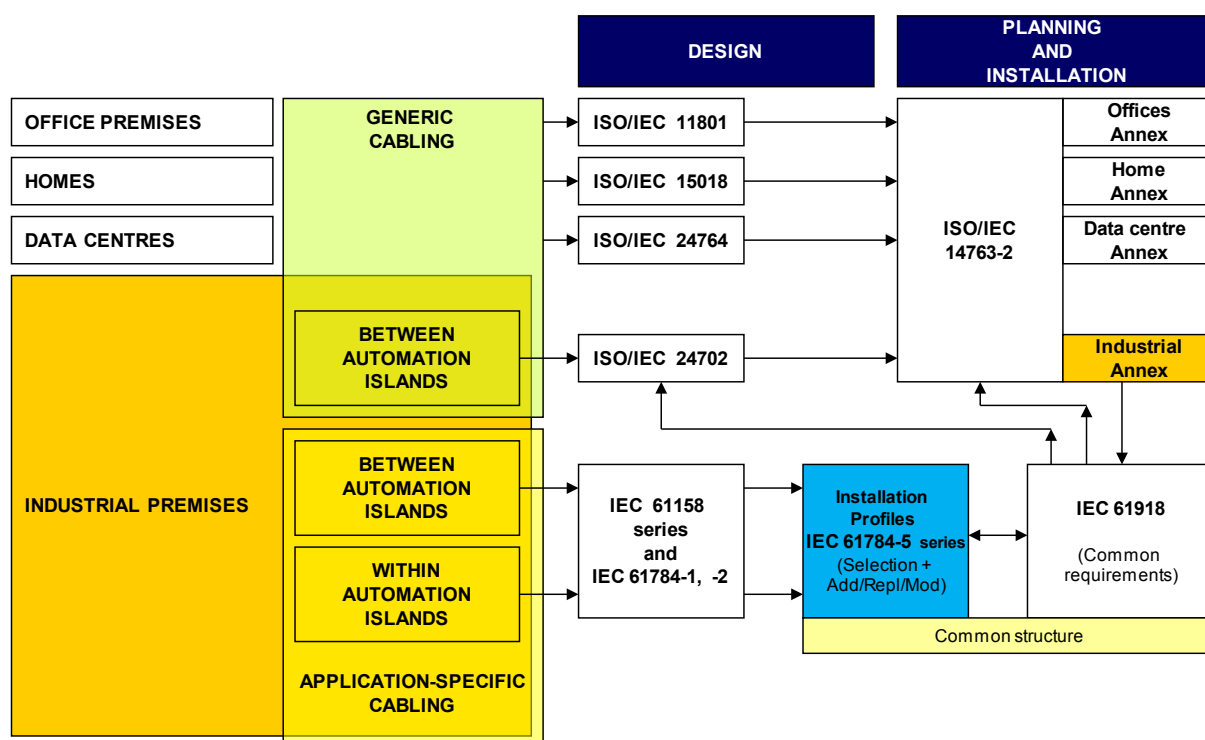


Figure 1 – Standards relationships

Attention is drawn to the fact that the document IEC 61918 specifies all the installation requirements that apply to large part of the industrial communication networks and that these requirements automatically apply to each single network with the exception of those requirements that in the relevant document of the IEC 61784-5 series are explicitly defined as modified or replaced.

All the additions to the latest edition of the IEC 61918 apply to the networks of CPF 10. Nevertheless, the fact that a few tables of IEC 61918 have been restructured to better define the technical content requires that the document IEC 61784-5-10 Ed.2 be amended to fully match the IEC 61918 revised structure.

INDUSTRIAL COMMUNICATION NETWORKS – PROFILES –

Part 5-10: Installation of fieldbuses – Installation profiles for CPF 10

1 Scope

This part of IEC 61784 specifies the installation profile for CPF 10 (Vnet/IP™)¹.

The installation profile is specified in the annex. This annex is read in conjunction with IEC 61918:~~2010~~ 2013 .

2 Normative references

The following referenced documents are indispensable for the application of this document. For dated references, only the edition cited applies. For undated references, the latest edition of the referenced document (including any amendments) applies.

IEC 60793-2-50, Optical fibres – Part 2-50: Product specifications – Sectional specification for class B single-mode fibres

IEC 61918:~~2010~~ 2013 , *Industrial communication networks – Installation of communication networks in industrial premises*

The normative references of IEC 61918:~~2010~~ 2013, Clause 2, apply.

¹ Vnet/IP™ is a trade name of Yokogawa Electric Corporation. This information is given for the convenience of users of this International Standard and does not constitute an endorsement by IEC of the trademark holder or any of its products. Compliance to this standard does not require use of the trade name Vnet/IP™. Use of the trade name Vnet/IP™ requires permission of Yokogawa Electric Corporation.

SOMMAIRE

AVANT-PROPOS.....	25
INTRODUCTION.....	27
1 Domaine d'application	29
2 Références normatives.....	29
3 Termes, définitions et abréviations	29
4 CPF 10: Vue d'ensemble des profils d'installation.....	29
5 Conventions de profil d'installation	30
6 Conformité aux profils d'installation	30
Annexe A (normative) Profil d'installation spécifique au CP 10/1 (Vnet/IP™)	32
Bibliographie.....	44
Figure 1 – Relations entre les normes.....	28
Tableau A.1 – Caractéristiques de réseau pour le câblage symétrique à base Ethernet	34
Tableau A.2 – Caractéristiques de réseau pour le câblage à fibres optiques	34
Tableau A.3 – Informations appropriées aux câbles en cuivre: câbles fixes	36
Tableau A.4 – Informations appropriées aux câbles en cuivre: cordons	36
Tableau A.5 – Informations appropriées aux câbles à fibres optiques	37
Tableau A.6 – Connecteurs pour les CP à câblage symétrique à base Ethernet.....	38
Tableau A.7 – Matériel de connexion à fibres optiques	38

COMMISSION ÉLECTROTECHNIQUE INTERNATIONALE

RÉSEAUX DE COMMUNICATION INDUSTRIELS – PROFILS –

Partie 5-10: Installation de bus de terrain – Profils d'installation pour CPF 10

AVANT-PROPOS

- 1) La Commission Electrotechnique Internationale (IEC) est une organisation mondiale de normalisation composée de l'ensemble des comités électrotechniques nationaux (Comités nationaux de l'IEC). L'IEC a pour objet de favoriser la coopération internationale pour toutes les questions de normalisation dans les domaines de l'électricité et de l'électronique. A cet effet, l'IEC – entre autres activités – publie des Normes internationales, des Spécifications techniques, des Rapports techniques, des Spécifications accessibles au public (PAS) et des Guides (ci-après dénommés "Publication(s) de l'IEC"). Leur élaboration est confiée à des comités d'études, aux travaux desquels tout Comité national intéressé par le sujet traité peut participer. Les organisations internationales, gouvernementales et non gouvernementales, en liaison avec l'IEC, participent également aux travaux. L'IEC collabore étroitement avec l'Organisation Internationale de Normalisation (ISO), selon des conditions fixées par accord entre les deux organisations.
- 2) Les décisions ou accords officiels de l'IEC concernant les questions techniques représentent, dans la mesure du possible, un accord international sur les sujets étudiés, étant donné que les Comités nationaux de l'IEC intéressés sont représentés dans chaque comité d'études.
- 3) Les Publications de l'IEC se présentent sous la forme de recommandations internationales et sont agréées comme telles par les Comités nationaux de l'IEC. Tous les efforts raisonnables sont entrepris afin que l'IEC s'assure de l'exactitude du contenu technique de ses publications; l'IEC ne peut pas être tenue responsable de l'éventuelle mauvaise utilisation ou interprétation qui en est faite par un quelconque utilisateur final.
- 4) Dans le but d'encourager l'uniformité internationale, les Comités nationaux de l'IEC s'engagent, dans toute la mesure possible, à appliquer de façon transparente les Publications de l'IEC dans leurs publications nationales et régionales. Toutes divergences entre toutes Publications de l'IEC et toutes publications nationales ou régionales correspondantes doivent être indiquées en termes clairs dans ces dernières.
- 5) L'IEC elle-même ne fournit aucune attestation de conformité. Des organismes de certification indépendants fournissent des services d'évaluation de conformité et, dans certains secteurs, accèdent aux marques de conformité de l'IEC. L'IEC n'est responsable d'aucun des services effectués par les organismes de certification indépendants.
- 6) Tous les utilisateurs doivent s'assurer qu'ils sont en possession de la dernière édition de cette publication.
- 7) Aucune responsabilité ne doit être imputée à l'IEC, à ses administrateurs, employés, auxiliaires ou mandataires, y compris ses experts particuliers et les membres de ses comités d'études et des Comités nationaux de l'IEC, pour tout préjudice causé en cas de dommages corporels et matériels, ou de tout autre dommage de quelque nature que ce soit, directe ou indirecte, ou pour supporter les coûts (y compris les frais de justice) et les dépenses découlant de la publication ou de l'utilisation de cette Publication de l'IEC ou de toute autre Publication de l'IEC, ou au crédit qui lui est accordé.
- 8) L'attention est attirée sur les références normatives citées dans cette publication. L'utilisation de publications référencées est obligatoire pour une application correcte de la présente publication.
- 9) L'attention est attirée sur le fait que certains des éléments de la présente Publication de l'IEC peuvent faire l'objet de droits de brevet. L'IEC ne saurait être tenue pour responsable de ne pas avoir identifié de tels droits de brevets et de ne pas avoir signalé leur existence.

Cette version consolidée de la Norme IEC officielle et de son amendement a été préparée pour la commodité de l'utilisateur.

L'IEC 61784-5-10 édition 2.1 contient la deuxième édition (2010-07) [documents 65C/602/FDIS et 65C/616/RVD] et son amendement 1 (2015-06) [documents 65C/768/CDV et 65C/800/RVC].

Dans cette version Redline, une ligne verticale dans la marge indique où le contenu technique est modifié par l'amendement 1. Les ajouts et les suppressions apparaissent en rouge, les suppressions étant barrées. Une version Finale avec toutes les modifications acceptées est disponible dans cette publication.

La Norme internationale IEC 61784-5-10 a été établie par le sous-comité 65C: Réseaux de communication industriels, du comité d'études 65 de l'IEC: Mesure, commande et automation dans les processus industriels.

Cette édition ne comporte pas de modifications techniques par rapport à l'édition précédente.

La présente norme doit être utilisée conjointement avec l'IEC 61918:~~2010~~ 2013.

La présente version bilingue (2012-02) correspond à la version anglaise monolingue publiée en 2010-07.

Le texte anglais de cette norme est issu des documents 65C/602/FDIS et 65C/616/RVD.

La version française de cette norme n'a pas été soumise au vote.

Cette publication a été rédigée selon les Directives ISO/IEC, Partie 2.

Une liste de toutes les parties de la série IEC 61784-5, présentées sous le titre général *Réseaux de communication industriels – Profils – Installation de bus de terrain*, est disponible sur le site Web de l'IEC.

Le comité a décidé que le contenu de la publication de base et de son amendement ne sera pas modifié avant la date de stabilité indiquée sur le site web de l'IEC sous "<http://webstore.iec.ch>" dans les données relatives à la publication recherchée. A cette date, la publication sera

- reconduite,
- supprimée,
- remplacée par une édition révisée, ou
- amendée.

IMPORTANT – Le logo “colour inside” qui se trouve sur la page de garde de cette publication indique qu'elle contient des couleurs qui sont considérées comme utiles à la bonne compréhension de son contenu. Les utilisateurs devraient, par conséquent, imprimer cette publication en utilisant une imprimante couleur.

INTRODUCTION

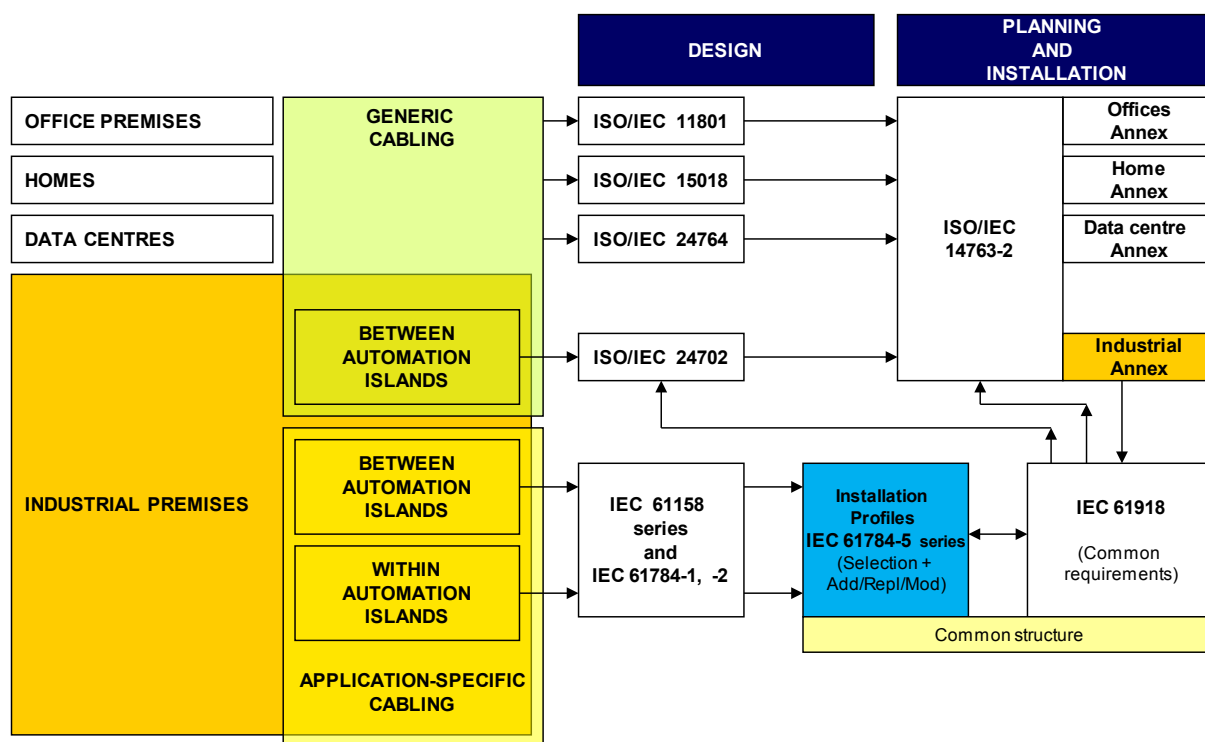
La présente norme internationale fait partie d'une série élaborée pour faciliter l'utilisation de réseaux de communication dans des systèmes de commande industriels.

L'IEC 61918-2010 spécifie les exigences communes relatives à l'installation de réseaux de communication dans des systèmes de commande industriels. La présente norme relative aux profils d'installation fournit les profils d'installation des profils de communication (CP) d'une famille de profils de communication spécifique (CPF) en indiquant quelles exigences de l'IEC 61918 s'appliquent dans leur intégralité et, si nécessaire, en complétant, en modifiant ou en se substituant aux autres exigences (voir Figure 1).

Se reporter à l'IEC/TR 61158-1 pour un contexte général sur les bus de terrain, leurs profils et la relation entre les profils d'installation spécifiés dans la présente norme.

Chaque profil d'installation CP est spécifié dans une annexe séparée de la présente norme. Chaque annexe est structurée exactement comme la norme de référence IEC 61918 à l'intention des personnes qui représentent les fonctions internes au processus d'installation des bus de terrain définies dans l'IEC 61918 (planificateur, installateur, personnel de vérification, personnel de validation, personnel de maintenance et personnel administratif). Ces personnes, par la lecture du profil d'installation conjointement à l'IEC 61918, déterminent immédiatement quelles sont les exigences communes relatives à l'installation de tous les CP et quelles exigences font l'objet d'une modification ou d'un remplacement. Les conventions utilisées pour la rédaction de la présente norme sont définies à l'Article 5.

L'intégration des profils d'installation dans une norme pour chaque CPF (par exemple, IEC 61784-5-10 pour la CPF 10), permet aux lecteurs d'utiliser des normes de format approprié dans le cadre de leurs activités.



Légende

Anglais	Français
OFFICE PREMISES	BUREAUX
HOMES	HABITATIONS
DATA CENTRES	CENTRE DE DONNÉES

Anglais	Français
INDUSTRIAL PREMISES	LOCAUX INDUSTRIELS
GENERIC cabling	Câblage générique
Between automation islands	Entre îlots d'automatisation
Within automation islands	Dans les îlots d'automatisation
Application specific cabling	Câblage spécifique à l'application
Design	Conception
ISO/IEC 11801	ISO/IEC 11801
ISO/IEC 15018	ISO/IEC 15018
ISO/IEC 24764	ISO/IEC 24764
ISO/IEC 24702	ISO/IEC 24702
IEC 61158 series and IEC 617841, -2	Série IEC 61158 et IEC 617841, -2
Planning and Installation	Planification et installation
ISO/IEC 14763-2	ISO/IEC 147632
Offices annex	Annexe concernant les bureaux
Home annex	Annexe concernant les habitations
Data centre annex	Annexe concernant les centres de données
Industrial annex	Annexe concernant les locaux industriels
Installation profiles	Profils d'installation
IEC 617845 series (selection + ' Add/Repl/M0d)	Série IEC 617845 (Sélection + Addition/Repl./Modif.)
IEC 61918 (Common requirements)	IEC 61918 (exigences communes)
Common structure	Structure commune

Figure 1 – Relations entre les normes

L'attention est attirée sur le fait que le document IEC 61918 spécifie toutes les exigences d'installation qui s'appliquent à une grande partie des réseaux de communication industriels, et que ces exigences s'appliquent automatiquement à chaque réseau individuel, à l'exception des exigences qui sont explicitement définies comme étant modifiées ou remplacées dans le document correspondant de la série IEC 61784-5.

Tous les ajouts apportés à la dernière édition de l'IEC 61918 s'appliquent aux réseaux de CPF 10. Néanmoins, le fait que quelques tableaux de l'IEC 61918 ont été restructurés pour mieux définir le contenu technique exige que le document IEC 61784-5-10 Ed.2 soit modifié afin de correspondre totalement à la structure révisée de l'IEC 61918.

RÉSEAUX DE COMMUNICATION INDUSTRIELS – PROFILS –

Partie 5-10: Installation de bus de terrain – Profils d'installation pour CPF 10

1 Domaine d'application

La présente partie de l'IEC 61784 spécifie le profil d'installation applicable à la CPF 10 (Vnet/IP™)¹.

Le profil d'installation est spécifié dans l'annexe. Cette annexe est lue conjointement à l'IEC 61918:~~2010~~ 2013.

2 Références normatives

Les documents de référence suivants sont indispensables pour l'application du présent document. Pour les références datées, seule l'édition citée s'applique. Pour les références non datées, la dernière édition du document de référence s'applique (y compris les éventuels amendements).

IEC 60793-2-50, Fibres optiques – Partie 2-50: Spécifications de produits – Spécification intermédiaire pour les fibres unimodales de classe B

IEC 61918:~~2010~~ 2013, *Industrial communication networks – Installation of communication networks in industrial premises* (disponible uniquement en anglais)²

Les références normatives de l'IEC 61918:~~2010~~ 2013, Article 2, s'appliquent

¹ Vnet/IP™ est une appellation commerciale de Yokogawa Electric Corporation. Cette information est donnée à l'intention des utilisateurs de la présente Norme internationale et ne signifie nullement que l'IEC approuve ou recommande le détenteur de cette marque commerciale ou d'un quelconque de ses produits. La conformité à la présente norme ne nécessite pas l'utilisation de l'appellation commerciale Vnet/IP™. L'utilisation de la marque VNet/IP™ requiert l'autorisation de Yokogawa Electric Corporation.

² Cette publication est actuellement en cours de traduction.

FINAL VERSION

VERSION FINALE



**Industrial communication networks – Profiles –
Part 5-10: Installation of fieldbuses – Installation profiles for CPF 10**

**Réseaux de communication industriels – Profils –
Partie 5-10: Installation de bus de terrain – Profils d'installation pour CPF 10**

CONTENTS

FOREWORD.....	3
INTRODUCTION.....	5
1 Scope.....	7
2 Normative references	7
3 Terms, definitions and abbreviated terms	7
4 CPF 10: Overview of installation profiles	7
5 Installation profile conventions	7
6 Conformance to installation profiles.....	8
Annex A (normative) CP 10/1 (Vnet/IP™) specific installation profile	10
Bibliography.....	21
Figure 1 – Standards relationships.....	5
Table A.1 – Network characteristics for balanced cabling based on Ethernet	12
Table A.2 – Network characteristics for optical fibre cabling.....	12
Table A.3 – Information relevant to copper cable: fixed cables.....	13
Table A.4 – Information relevant to copper cable: cords.....	14
Table A.5 – Information relevant to optical fibre cables	15
Table A.6 – Connectors for balanced cabling CPs based on Ethernet	15
Table A.7 – Optical fibre connecting hardware	16

INTERNATIONAL ELECTROTECHNICAL COMMISSION

**INDUSTRIAL COMMUNICATION NETWORKS –
PROFILES –**

**Part 5-10: Installation of fieldbuses –
Installation profiles for CPF 10**

FOREWORD

- 1) The International Electrotechnical Commission (IEC) is a worldwide organization for standardization comprising all national electrotechnical committees (IEC National Committees). The object of IEC is to promote international co-operation on all questions concerning standardization in the electrical and electronic fields. To this end and in addition to other activities, IEC publishes International Standards, Technical Specifications, Technical Reports, Publicly Available Specifications (PAS) and Guides (hereafter referred to as “IEC Publication(s)”). Their preparation is entrusted to technical committees; any IEC National Committee interested in the subject dealt with may participate in this preparatory work. International, governmental and non-governmental organizations liaising with the IEC also participate in this preparation. IEC collaborates closely with the International Organization for Standardization (ISO) in accordance with conditions determined by agreement between the two organizations.
- 2) The formal decisions or agreements of IEC on technical matters express, as nearly as possible, an international consensus of opinion on the relevant subjects since each technical committee has representation from all interested IEC National Committees.
- 3) IEC Publications have the form of recommendations for international use and are accepted by IEC National Committees in that sense. While all reasonable efforts are made to ensure that the technical content of IEC Publications is accurate, IEC cannot be held responsible for the way in which they are used or for any misinterpretation by any end user.
- 4) In order to promote international uniformity, IEC National Committees undertake to apply IEC Publications transparently to the maximum extent possible in their national and regional publications. Any divergence between any IEC Publication and the corresponding national or regional publication shall be clearly indicated in the latter.
- 5) IEC itself does not provide any attestation of conformity. Independent certification bodies provide conformity assessment services and, in some areas, access to IEC marks of conformity. IEC is not responsible for any services carried out by independent certification bodies.
- 6) All users should ensure that they have the latest edition of this publication.
- 7) No liability shall attach to IEC or its directors, employees, servants or agents including individual experts and members of its technical committees and IEC National Committees for any personal injury, property damage or other damage of any nature whatsoever, whether direct or indirect, or for costs (including legal fees) and expenses arising out of the publication, use of, or reliance upon, this IEC Publication or any other IEC Publications.
- 8) Attention is drawn to the Normative references cited in this publication. Use of the referenced publications is indispensable for the correct application of this publication.
- 9) Attention is drawn to the possibility that some of the elements of this IEC Publication may be the subject of patent rights. IEC shall not be held responsible for identifying any or all such patent rights.

This consolidated version of the official IEC Standard and its amendment has been prepared for user convenience.

IEC 61784-5-10 edition 2.1 contains the second edition (2010-07) [documents 65C/602/FDIS and 65C/616/RVD] and its amendment 1 (2015-06) [documents 65C/768/CDV and 65C/800/RVC].

This Final version does not show where the technical content is modified by amendment 1. A separate Redline version with all changes highlighted is available in this publication.

International Standard IEC 61784-5-10 has been prepared by subcommittee 65C: Industrial networks, of IEC technical committee 65: Industrial-process measurement, control and automation.

This edition does not include technical changes with respect to the previous edition.

This standard is to be used in conjunction with IEC 61918:2013.

This bilingual version (2012-02) corresponds to the monolingual English version, published in 2010-07.

The French version of this standard has not been voted upon.

This publication has been drafted in accordance with the ISO/IEC Directives, Part 2.

A list of all parts of the IEC 61784-5 series, published under the general title *Industrial communication networks – Profiles – Installation of fieldbuses*, can be found on the IEC website.

The committee has decided that the contents of the base publication and its amendment will remain unchanged until the stability date indicated on the IEC web site under "<http://webstore.iec.ch>" in the data related to the specific publication. At this date, the publication will be

- reconfirmed,
- withdrawn,
- replaced by a revised edition, or
- amended.

IMPORTANT – The 'colour inside' logo on the cover page of this publication indicates that it contains colours which are considered to be useful for the correct understanding of its contents. Users should therefore print this document using a colour printer.

INTRODUCTION

This International Standard is one of a series produced to facilitate the use of communication networks in industrial control systems.

IEC 61918:2013 provides the common requirements for the installation of communication networks in industrial control systems. This installation profile standard provides the installation profiles of the communication profiles (CP) of a specific communication profile family (CPF) by stating which requirements of IEC 61918 fully apply and, where necessary, by supplementing, modifying, or replacing the other requirements (see Figure 1).

For general background on fieldbuses, their profiles, and relationship between the installation profiles specified in this standard, see IEC/TR 61158-1.

Each CP installation profile is specified in a separate annex of this standard. Each annex is structured exactly as the reference standard IEC 61918 for the benefit of the persons representing the roles in the fieldbus installation process as defined in IEC 61918 (planner, installer, verification personnel, validation personnel, maintenance personnel, administration personnel). By reading the installation profile in conjunction with IEC 61918, these persons immediately know which requirements are common for the installation of all CPs and which are modified or replaced. The conventions used to draft this standard are defined in Clause 5.

The provision of the installation profiles in one standard for each CPF (for example IEC 61784-5-10 for CPF 10), allows readers to work with standards of a convenient size.

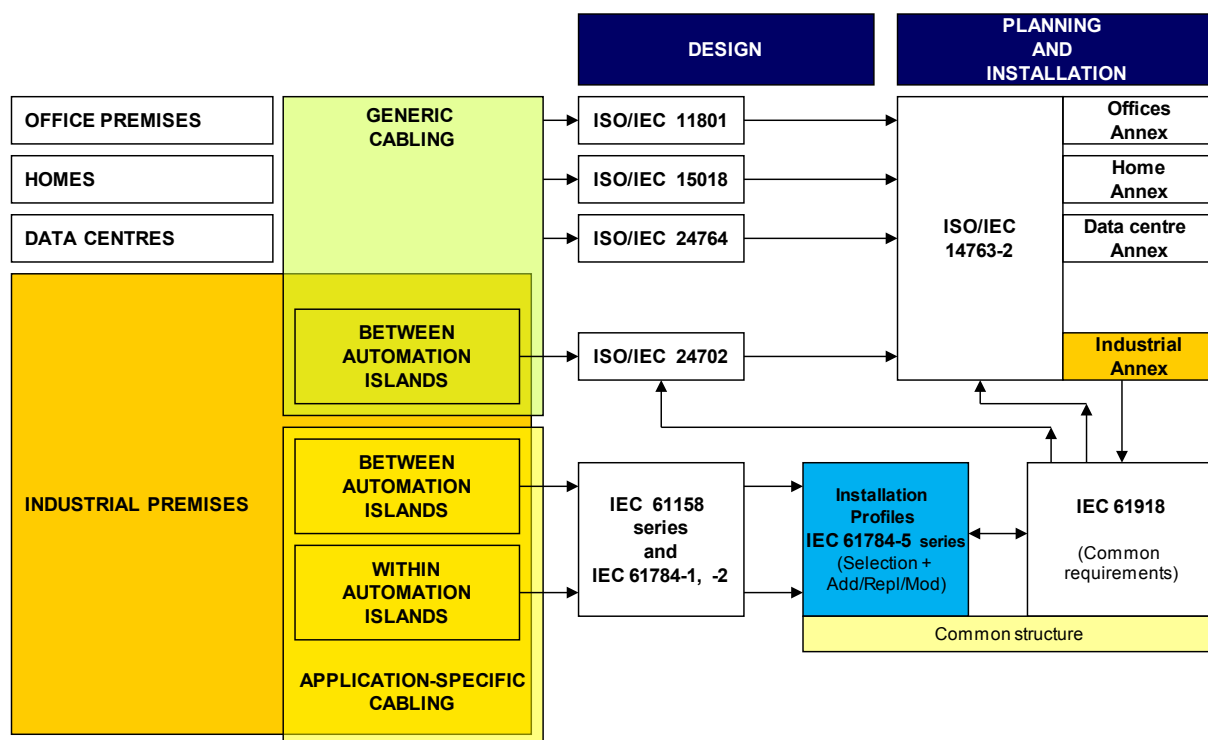


Figure 1 – Standards relationships

Attention is drawn to the fact that the document IEC 61918 specifies all the installation requirements that apply to large part of the industrial communication networks and that these requirements automatically apply to each single network with the exception of those requirements that in the relevant document of the IEC 61784-5 series are explicitly defined as modified or replaced.

All the additions to the latest edition of the IEC 61918 apply to the networks of CPF 10. Nevertheless, the fact that a few tables of IEC 61918 have been restructured to better define the technical content requires that the document IEC 61784-5-10 Ed.2 be amended to fully match the IEC 61918 revised structure.

INDUSTRIAL COMMUNICATION NETWORKS – PROFILES –

Part 5-10: Installation of fieldbuses – Installation profiles for CPF 10

1 Scope

This part of IEC 61784 specifies the installation profile for CPF 10 (Vnet/IP™)¹.

The installation profile is specified in the annex. This annex is read in conjunction with IEC 61918:2013 .

2 Normative references

The following referenced documents are indispensable for the application of this document. For dated references, only the edition cited applies. For undated references, the latest edition of the referenced document (including any amendments) applies.

IEC 60793-2-50, *Optical fibres – Part 2-50: Product specifications – Sectional specification for class B single-mode fibres*

IEC 61918:2013, *Industrial communication networks – Installation of communication networks in industrial premises*

The normative references of IEC 61918:2013, Clause 2, apply.

¹ Vnet/IP™ is a trade name of Yokogawa Electric Corporation. This information is given for the convenience of users of this International Standard and does not constitute an endorsement by IEC of the trademark holder or any of its products. Compliance to this standard does not require use of the trade name Vnet/IP™. Use of the trade name Vnet/IP™ requires permission of Yokogawa Electric Corporation.

SOMMAIRE

AVANT-PROPOS.....	23
INTRODUCTION.....	25
1 Domaine d'application	27
2 Références normatives.....	27
3 Termes, définitions et abréviations	27
4 CPF 10: Vue d'ensemble des profils d'installation.....	27
5 Conventions de profil d'installation	28
6 Conformité aux profils d'installation	28
Annexe A (normative) Profil d'installation spécifique au CP 10/1 (Vnet/IP™)	30
Bibliographie.....	42
Figure 1 – Relations entre les normes.....	26
Tableau A.1 – Caractéristiques de réseau pour le câblage symétrique à base Ethernet	32
Tableau A.2 – Caractéristiques de réseau pour le câblage à fibres optiques	33
Tableau A.3 – Informations appropriées aux câbles en cuivre: câbles fixes	34
Tableau A.4 – Informations appropriées aux câbles en cuivre: cordons	34
Tableau A.5 – Informations appropriées aux câbles à fibres optiques	35
Tableau A.6 – Connecteurs pour les CP à câblage symétrique à base Ethernet.....	35
Tableau A.7 – Matériel de connexion à fibres optiques	36

COMMISSION ÉLECTROTECHNIQUE INTERNATIONALE

RÉSEAUX DE COMMUNICATION INDUSTRIELS – PROFILS –

Partie 5-10: Installation de bus de terrain – Profils d'installation pour CPF 10

AVANT-PROPOS

- 1) La Commission Electrotechnique Internationale (IEC) est une organisation mondiale de normalisation composée de l'ensemble des comités électrotechniques nationaux (Comités nationaux de l'IEC). L'IEC a pour objet de favoriser la coopération internationale pour toutes les questions de normalisation dans les domaines de l'électricité et de l'électronique. A cet effet, l'IEC – entre autres activités – publie des Normes internationales, des Spécifications techniques, des Rapports techniques, des Spécifications accessibles au public (PAS) et des Guides (ci-après dénommés "Publication(s) de l'IEC"). Leur élaboration est confiée à des comités d'études, aux travaux desquels tout Comité national intéressé par le sujet traité peut participer. Les organisations internationales, gouvernementales et non gouvernementales, en liaison avec l'IEC, participent également aux travaux. L'IEC collabore étroitement avec l'Organisation Internationale de Normalisation (ISO), selon des conditions fixées par accord entre les deux organisations.
- 2) Les décisions ou accords officiels de l'IEC concernant les questions techniques représentent, dans la mesure du possible, un accord international sur les sujets étudiés, étant donné que les Comités nationaux de l'IEC intéressés sont représentés dans chaque comité d'études.
- 3) Les Publications de l'IEC se présentent sous la forme de recommandations internationales et sont agréées comme telles par les Comités nationaux de l'IEC. Tous les efforts raisonnables sont entrepris afin que l'IEC s'assure de l'exactitude du contenu technique de ses publications; l'IEC ne peut pas être tenue responsable de l'éventuelle mauvaise utilisation ou interprétation qui en est faite par un quelconque utilisateur final.
- 4) Dans le but d'encourager l'uniformité internationale, les Comités nationaux de l'IEC s'engagent, dans toute la mesure possible, à appliquer de façon transparente les Publications de l'IEC dans leurs publications nationales et régionales. Toutes divergences entre toutes Publications de l'IEC et toutes publications nationales ou régionales correspondantes doivent être indiquées en termes clairs dans ces dernières.
- 5) L'IEC elle-même ne fournit aucune attestation de conformité. Des organismes de certification indépendants fournissent des services d'évaluation de conformité et, dans certains secteurs, accèdent aux marques de conformité de l'IEC. L'IEC n'est responsable d'aucun des services effectués par les organismes de certification indépendants.
- 6) Tous les utilisateurs doivent s'assurer qu'ils sont en possession de la dernière édition de cette publication.
- 7) Aucune responsabilité ne doit être imputée à l'IEC, à ses administrateurs, employés, auxiliaires ou mandataires, y compris ses experts particuliers et les membres de ses comités d'études et des Comités nationaux de l'IEC, pour tout préjudice causé en cas de dommages corporels et matériels, ou de tout autre dommage de quelque nature que ce soit, directe ou indirecte, ou pour supporter les coûts (y compris les frais de justice) et les dépenses découlant de la publication ou de l'utilisation de cette Publication de l'IEC ou de toute autre Publication de l'IEC, ou au crédit qui lui est accordé.
- 8) L'attention est attirée sur les références normatives citées dans cette publication. L'utilisation de publications référencées est obligatoire pour une application correcte de la présente publication.
- 9) L'attention est attirée sur le fait que certains des éléments de la présente Publication de l'IEC peuvent faire l'objet de droits de brevet. L'IEC ne saurait être tenue pour responsable de ne pas avoir identifié de tels droits de brevets et de ne pas avoir signalé leur existence.

Cette version consolidée de la Norme IEC officielle et de son amendement a été préparée pour la commodité de l'utilisateur.

L'IEC 61784-5-10 édition 2.1 contient la deuxième édition (2010-07) [documents 65C/602/FDIS et 65C/616/RVD] et son amendement 1 (2015-06) [documents 65C/768/CDV et 65C/800/RVC].

Cette version Finale ne montre pas les modifications apportées au contenu technique par l'amendement 1. Une version Redline montrant toutes les modifications est disponible dans cette publication.

La Norme internationale IEC 61784-5-10 a été établie par le sous-comité 65C: Réseaux de communication industriels, du comité d'études 65 de l'IEC: Mesure, commande et automation dans les processus industriels.

Cette édition ne comporte pas de modifications techniques par rapport à l'édition précédente.

La présente norme doit être utilisée conjointement avec l'IEC 61918:2013.

La présente version bilingue (2012-02) correspond à la version anglaise monolingue publiée en 2010-07.

Le texte anglais de cette norme est issu des documents 65C/602/FDIS et 65C/616/RVD.

La version française de cette norme n'a pas été soumise au vote.

Cette publication a été rédigée selon les Directives ISO/IEC, Partie 2.

Une liste de toutes les parties de la série IEC 61784-5, présentées sous le titre général *Réseaux de communication industriels – Profils – Installation de bus de terrain*, est disponible sur le site Web de l'IEC.

Le comité a décidé que le contenu de la publication de base et de son amendement ne sera pas modifié avant la date de stabilité indiquée sur le site web de l'IEC sous "<http://webstore.iec.ch>" dans les données relatives à la publication recherchée. A cette date, la publication sera

- reconduite,
- supprimée,
- remplacée par une édition révisée, ou
- amendée.

IMPORTANT – Le logo “colour inside” qui se trouve sur la page de garde de cette publication indique qu'elle contient des couleurs qui sont considérées comme utiles à la bonne compréhension de son contenu. Les utilisateurs devraient, par conséquent, imprimer cette publication en utilisant une imprimante couleur.

INTRODUCTION

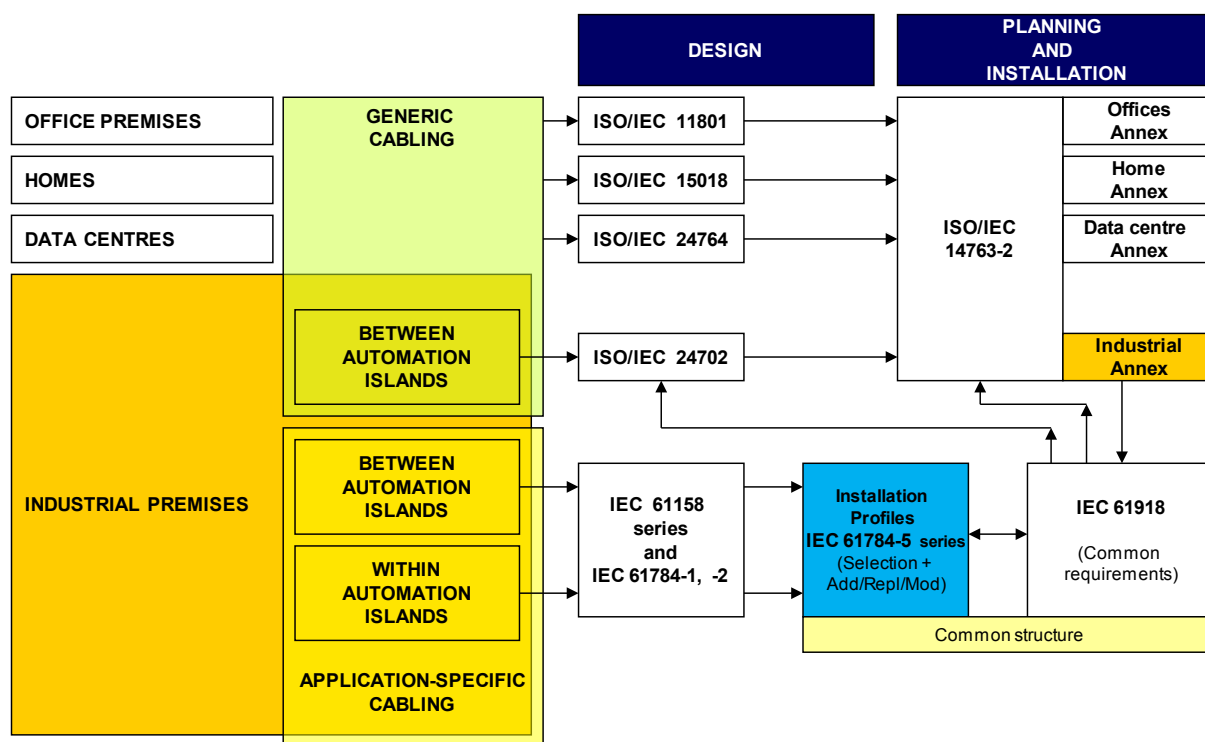
La présente norme internationale fait partie d'une série élaborée pour faciliter l'utilisation de réseaux de communication dans des systèmes de commande industriels.

L'IEC 61918-2010 spécifie les exigences communes relatives à l'installation de réseaux de communication dans des systèmes de commande industriels. La présente norme relative aux profils d'installation fournit les profils d'installation des profils de communication (CP) d'une famille de profils de communication spécifique (CPF) en indiquant quelles exigences de l'IEC 61918 s'appliquent dans leur intégralité et, si nécessaire, en complétant, en modifiant ou en se substituant aux autres exigences (voir Figure 1).

Se reporter à l'IEC/TR 61158-1 pour un contexte général sur les bus de terrain, leurs profils et la relation entre les profils d'installation spécifiés dans la présente norme.

Chaque profil d'installation CP est spécifié dans une annexe séparée de la présente norme. Chaque annexe est structurée exactement comme la norme de référence IEC 61918 à l'intention des personnes qui représentent les fonctions internes au processus d'installation des bus de terrain définies dans l'IEC 61918 (planificateur, installateur, personnel de vérification, personnel de validation, personnel de maintenance et personnel administratif). Ces personnes, par la lecture du profil d'installation conjointement à l'IEC 61918, déterminent immédiatement quelles sont les exigences communes relatives à l'installation de tous les CP et quelles exigences font l'objet d'une modification ou d'un remplacement. Les conventions utilisées pour la rédaction de la présente norme sont définies à l'Article 5.

L'intégration des profils d'installation dans une norme pour chaque CPF (par exemple, IEC 61784-5-10 pour la CPF 10), permet aux lecteurs d'utiliser des normes de format approprié dans le cadre de leurs activités.



Légende

Anglais	Français
OFFICE PREMISES	BUREAUX
HOMES	HABITATIONS
DATA CENTRES	CENTRE DE DONNÉES

Anglais	Français
INDUSTRIAL PREMISES	LOCAUX INDUSTRIELS
GENERIC cabling	Câblage générique
Between automation islands	Entre îlots d'automatisation
Within automation islands	Dans les îlots d'automatisation
Application specific cabling	Câblage spécifique à l'application
Design	Conception
ISO/IEC 11801	ISO/IEC 11801
ISO/IEC 15018	ISO/IEC 15018
ISO/IEC 24764	ISO/IEC 24764
ISO/IEC 24702	ISO/IEC 24702
IEC 61158 series and IEC 617841, -2	Série IEC 61158 et IEC 617841, -2
Planning and Installation	Planification et installation
ISO/IEC 14763-2	ISO/IEC 147632
Offices annex	Annexe concernant les bureaux
Home annex	Annexe concernant les habitations
Data centre annex	Annexe concernant les centres de données
Industrial annex	Annexe concernant les locaux industriels
Installation profiles	Profils d'installation
IEC 617845 series (selection + ' Add/Repl/M0d)	Série IEC 617845 (Sélection + Addition/Rempl./Modif.)
IEC 61918 (Common requirements)	IEC 61918 (exigences communes)
Common structure	Structure commune

Figure 1 – Relations entre les normes

L'attention est attirée sur le fait que le document IEC 61918 spécifie toutes les exigences d'installation qui s'appliquent à une grande partie des réseaux de communication industriels, et que ces exigences s'appliquent automatiquement à chaque réseau individuel, à l'exception des exigences qui sont explicitement définies comme étant modifiées ou remplacées dans le document correspondant de la série IEC 61784-5.

Tous les ajouts apportés à la dernière édition de l'IEC 61918 s'appliquent aux réseaux de CPF 10. Néanmoins, le fait que quelques tableaux de l'IEC 61918 ont été restructurés pour mieux définir le contenu technique exige que le document IEC 61784-5-10 Ed.2 soit modifié afin de correspondre totalement à la structure révisée de l'IEC 61918.

RÉSEAUX DE COMMUNICATION INDUSTRIELS – PROFILS –

Partie 5-10: Installation de bus de terrain – Profils d'installation pour CPF 10

1 Domaine d'application

La présente partie de l'IEC 61784 spécifie le profil d'installation applicable à la CPF 10 (Vnet/IP™)¹.

Le profil d'installation est spécifié dans l'annexe. Cette annexe est lue conjointement à l'IEC 61918:2013.

2 Références normatives

Les documents de référence suivants sont indispensables pour l'application du présent document. Pour les références datées, seule l'édition citée s'applique. Pour les références non datées, la dernière édition du document de référence s'applique (y compris les éventuels amendements).

IEC 60793-2-50, *Fibres optiques – Partie 2-50: Spécifications de produits – Spécification intermédiaire pour les fibres unimodales de classe B*

IEC 61918:2013, *Industrial communication networks – Installation of communication networks in industrial premises* (disponible uniquement en anglais)²

Les références normatives de l'IEC 61918:2013, Article 2, s'appliquent

¹ Vnet/IP™ est une appellation commerciale de Yokogawa Electric Corporation. Cette information est donnée à l'intention des utilisateurs de la présente Norme internationale et ne signifie nullement que l'IEC approuve ou recommande le détenteur de cette marque commerciale ou d'un quelconque de ses produits. La conformité à la présente norme ne nécessite pas l'utilisation de l'appellation commerciale Vnet/IP™. L'utilisation de la marque VNet/IP™ requiert l'autorisation de Yokogawa Electric Corporation.

² Cette publication est actuellement en cours de traduction.